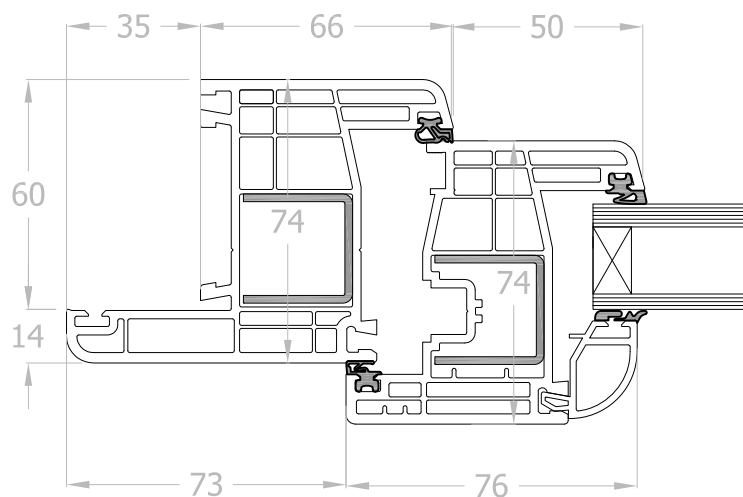
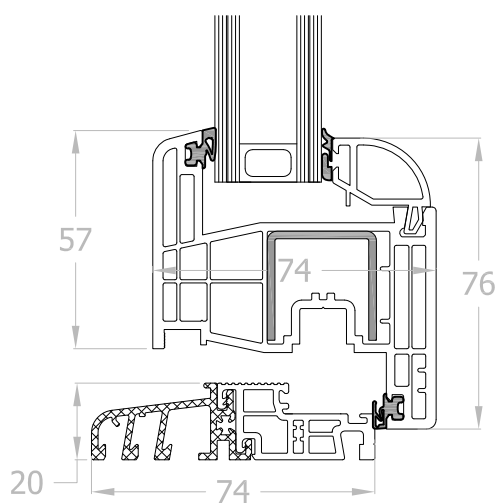
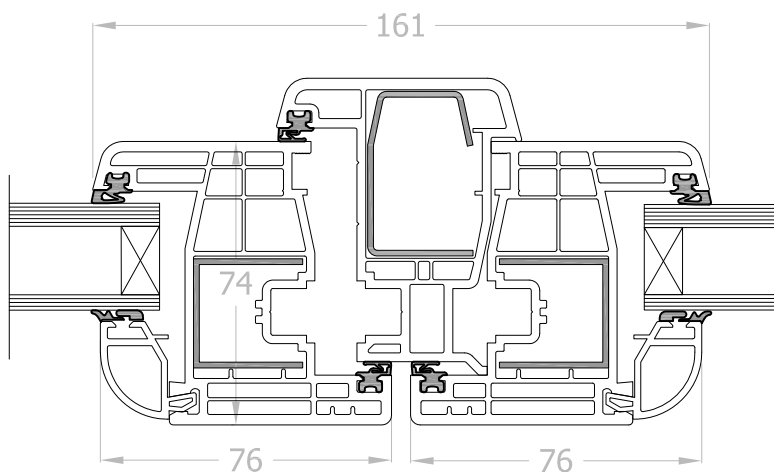


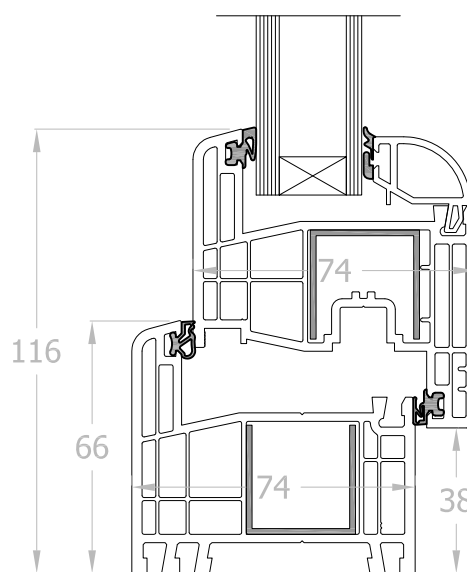
### NODO LATERALE



### NODO CENTRALE



NODO INFERIORE PORTAFINESTRA  
CON SOGLIA RIBASSATA



NODO INFERIORE FINESTRA E  
PORTAFINESTRA CON SOGLIA ALTA

Scala 1:2